



SÉRIE TECHNOLYMÈRE

TRAITEMENT D'AIR

Performance, protection...

... sécurité, telles sont les caractéristiques de cette gamme :

- absorption des variations de pressions et de débits "amont et aval"

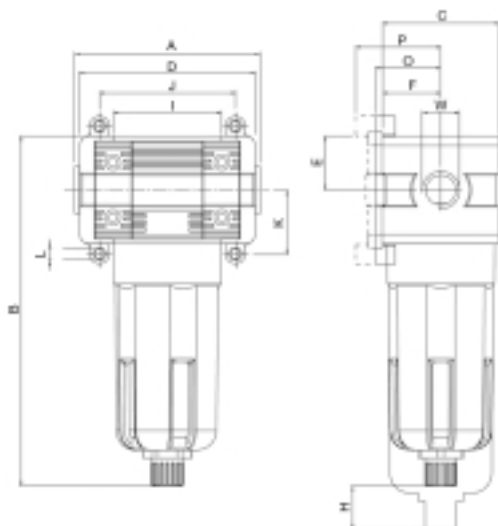


- maintenance aisée par un accès facile et visuel
- cuves protégées

GAMME : 1/8" à 1"
PRESSION : de 0 à 15 bar
FLUIDE : air industriel
DÉBIT : jusqu'à 500 Nm³/h



FILTRE

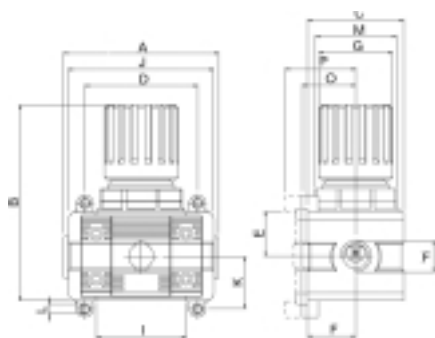


1/8" - 1" TECHNOPOLYMÈRE

	W	A	B	C	D	E	F	H	I	J	K	L	
11.10.20.00.0	1/8	86	146	45	76	21	22,5	39	43	41,5	17,25	M4	(pour)
11.13.20.00.0	1/4	86	146	45	76	21	22,5	39	43	41,5	17,25	M4	
11.17.20.00.0	3/8	86	146	45	76	21	22,5	39	43	41,5	17,25	M4	
12.13.20.00.0	1/4	104	178,5	59	89	27,5	28,5	48	55	97	22	M5	
12.17.20.00.0	3/8	104	178,5	59	89	27,5	28,5	48	55	97	22	M5	
12.21.20.00.0	1/2	104	178,5	59	89	27,5	28,5	48	55	97	22	M5	
13.21.50.00.0	1/2	115	197,5	70	106	32,5	35	50	65	109	27	M6	
13.27.50.00.0	3/4	115	197,5	70	106	32,5	35	50	65	109	27	M6	
13.34.50.00.0	1"	115	197,5	70	111	32,5	35	50	65	109	27	M6	

	11	12	13
Débit nominal 6 b Δp 1 b (NI/mn) :	2400	3750	6400
Capacité cuve (cm ³) :	22	46	89,5
Vis de fixation :	M4 x 14	M5 x 18	M6 x 20
Filtration :	5 ou 20 μm		50 μm
Pression maxi d'utilisation :	15 bar		
Température d'utilisation :	-10 °C à +50 °C (sous 10 bar)		
Purge filtre :	manuelle - semi automatique		

RÉGULATEUR

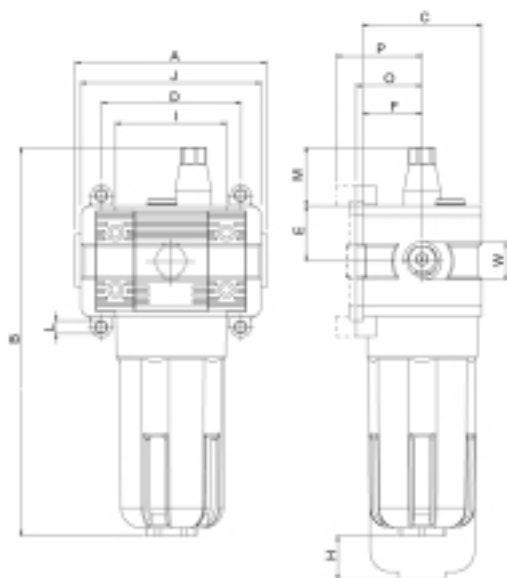


1/8" - 1" TECHNOPOLYMÈRE

	W	A	B	C	D	E	F	G	I	J	K	L	M
21.10.00.08.	1/8	86	97	45	76	21	22,5	36	43	81,5	17,25	M4	M32x1,5
21.13.00.08.	1/4	86	97	45	76	21	22,5	36	43	81,5	17,25	M4	M32x1,5
21.17.00.08.	3/8	86	97	45	76	21	22,5	36	43	81,5	17,25	M4	M32x1,5
22.13.00.08.	1/4	104	121	59	89	27,5	28,5	45	55	97	22	M5	M40x1,5
22.17.00.08.	3/8	104	121	59	89	27,5	28,5	45	55	97	22	M5	M40x1,5
22.21.00.08.	1/2	104	121	59	89	27,5	28,5	45	55	97	22	M5	M40x1,5
23.21.00.08.	1/2	115	115	70	106	32,5	35	50,5	65	109	27	M6	M47x1,5
23.27.00.08.	3/4	115	115	70	106	32,5	35	50,5	65	109	27	M6	M47x1,5
23.34.00.08.	1"	115	115	70	111	32,5	35	50,5	65	109	27	M6	M47x1,5

	21	22	23
0 sans mano - 1 avec mano			
Pression 02 - 04 - 08 et 12 bar			
Débit nominal 6 b Δp 1 b (NI/mn) :	1450	3200	6250
Vis de fixation :	M4 x 14	M5 x 18	M6 x 20
Pression d'utilisation :	15 bar		
Température d'utilisation :	-10 °C à +50 °C (sous 10 bar)		
Raccordement manomètre :	1/8"		
Position de montage :	verticale		

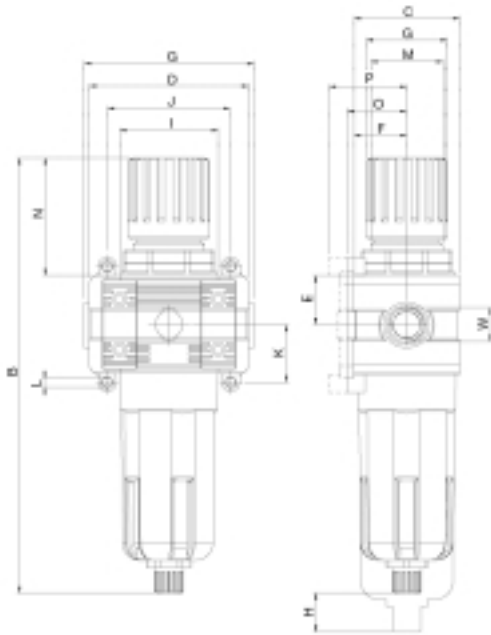
LUBRIFICATEUR



1/8" - 1" TECHNOPOLYMÈRE

	W	A	B	C	D	E	F	G	I	J	K	L	M
31.10.00.00.0	1/8	86	162	45	76	21	22,5	39	43	81,5	17,25	M4	29
31.13.00.00.0	1/4	86	162	45	76	21	22,5	39	43	81,5	17,25	M4	29
31.17.00.00.0	3/8	86	162	45	76	21	22,5	39	43	81,5	17,25	M4	29
32.13.00.00.0	1/4	104	195	59	89	27,5	28,5	48	55	97	22	M5	29
32.17.00.00.0	3/8	104	195	59	89	27,5	28,5	48	55	97	22	M5	29
32.21.00.00.0	1/2	104	195	59	89	27,5	28,5	48	55	97	22	M5	29
33.21.00.00.0	1/2	115	214	70	106	32,5	35	50	65	109	27	M6	29
33.27.00.00.0	3/4	115	214	70	106	32,5	35	50	65	109	27	M6	29
33.34.00.00.0	1"	115	214	70	111	32,5	35	50	65	109	27	M6	29

	31	32	33
0 purge manuelle			
Débit nominal 6 b Δp 1 b (NI/mn) :	2300	5600	8400
Capacité cuve (cm ³) :	22	46	89,5
Vis de fixation :	M4 x 14	M5 x 18	M6 x 20
Pression d'utilisation :	15 bar		
Température d'utilisation :	-10 °C à +50 °C (sous 10 bar)		
Position de montage :	verticale		
Lubrifiant :	Classe ISO VG 22 - Norme ISO 2448		

FILTRE-RÉGULATEUR
1/8" - 1" TECHNOPOLYMÈRE


	W	A	B	C	D	E	F	G	H	I	J	K	L	M	N
41.10.20.08.	1/8	86	198	45	76	21	22,5	36	39	43	81,5	17,25	(pour) M4	M32x1,5	52
41.13.20.08.	1/4	86	198	45	76	21	22,5	36	39	43	81,5	17,25	M4	M32x1,5	52
41.17.20.08.	3/8	86	198	45	76	21	22,5	36	39	43	81,5	17,25	M4	M32x1,5	52
42.13.20.08.	1/4	104	244,5	59	89	27,5	28,5	45	48	55	97	22	M5	M40x1,5	66
42.17.20.08.	3/8	104	244,5	59	89	27,5	28,5	45	48	55	97	22	M5	M40x1,5	66
42.21.20.08.	1/2	104	244,5	59	89	27,5	28,5	45	48	55	97	22	M5	M40x1,5	66
43.21.50.08.	1/2	115	273	70	106	32,5	35	50,5	50	65	109	27	M6	M47x1,5	75,5
43.27.50.08.	3/4	115	273	70	106	32,5	35	50,5	50	65	109	27	M6	M47x1,5	75,5
43.34.50.08.	1"	115	273	70	111	32,5	35	50,5	50	65	109	27	M6	M47x1,5	75,5

0 sans mano - 1 avec mano

Pression 02 - 04 - 08 et 12 bar

Débit nominal 6 b Δp 1 b (NI/mn) :

41	42	43
1600	3000	5600

Capacité cuve (cm³) :

41	42	43
22	46	89,5

Vis de fixation :

41	42	43
M4 x 14	M5 x 18	M6 x 20

Filtration :

41	42	43
5 ou 20 μ m	5 ou 20 μ m	50 μ m

Pression d'utilisation :

15 bar

Température d'utilisation :

-10 °C à +50 °C (sous 10 bar)

Raccordement manomètre :

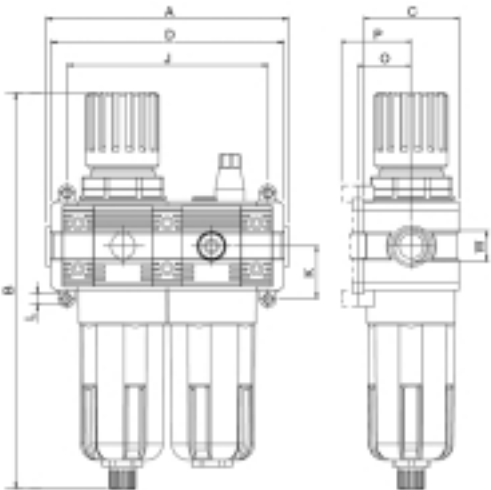
1/8"

Position de montage :

verticale

Purge filtre :

manuelle - semi automatique

FILTRE-RÉGULATEUR + LUBRIFICATEUR
1/4" - 1" TECHNOPOLYMÈRE


	W	A	B	C	D	K	L
51.13.20.08.	1/4	129	198	45	119	17,25	(pour) M4
51.17.20.08.	3/8	129	198	45	119	17,25	M4
52.17.20.08.	3/8	159	244,5	59	144	22	M5
52.21.20.08.	1/2	159	244,5	59	144	22	M5
53.21.50.08.	3/4	180	273	70	171	27	M6
53.34.50.08.	1"	180	273	70	176	27	M6

0 sans mano - 1 avec mano

Pression 02 - 04 - 08 et 12 bar

Débit nominal 6 b Δp 1 b (NI/mn) :

51	52	53
850	2500	4200

Capacité cuve (cm³) :

51	52	53
22	46	89,5

Vis de fixation :

51	52	53
M4 x 14	M5 x 18	M6 x 20

Filtration :

51	52	53
5 ou 20 μ m	5 ou 20 μ m	50 μ m

Pression d'utilisation :

15 bar

Température d'utilisation :

-10 °C à +50 °C (sous 10 bar)

Raccordement manomètre :

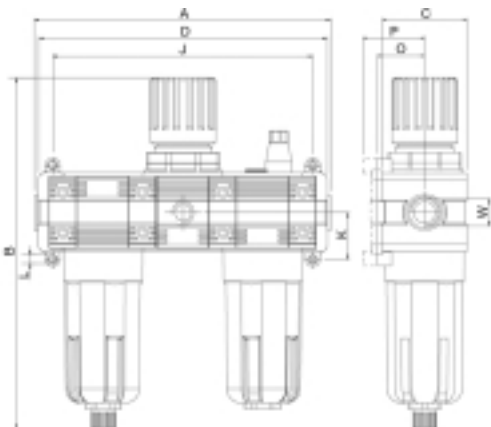
1/8"

Position de montage :

verticale

Purge filtre :

manuelle - semi automatique

FILTRE + RÉGULATEUR + LUBRIFICATEUR
1/4" - 1" TECHNOPOLYMÈRE


	W	A	B	C	D	K	L
61.13.20.08.	1/4	172	198	45	162	17,25	(pour) M4
61.17.20.08.	3/8	172	198	45	162	17,25	M4
62.17.20.08.	3/8	214	244,5	59	199	22	M5
62.21.20.08.	1/2	214	244,5	59	199	22	M5
63.27.50.08.	3/4	245	273	70	236	27	M6
63.34.50.08.	1"	245	273	70	241	27	M6

0 sans mano - 1 avec mano

Pression 02 - 04 - 08 et 12 bar

Débit nominal 6 b Δp 1 b (NI/mn) :

61	62	63
700	2100	3400

Capacité cuve (cm³) :

61	62	63
22	46	89,5

Vis de fixation :

61	62	63
M4 x 14	M5 x 18	M6 x 20

Filtration :

61	62	63
5 ou 20 μ m	5 ou 20 μ m	50 μ m

Pression d'utilisation :

15 bar

Température d'utilisation :

-10 °C à +50 °C (sous 10 bar)

Raccordement manomètre :

1/8"

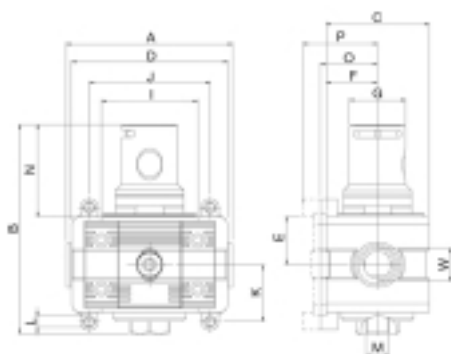
Position de montage :

verticale

Purge filtre :

manuelle - semi automatique

VANNE DE COUPURE

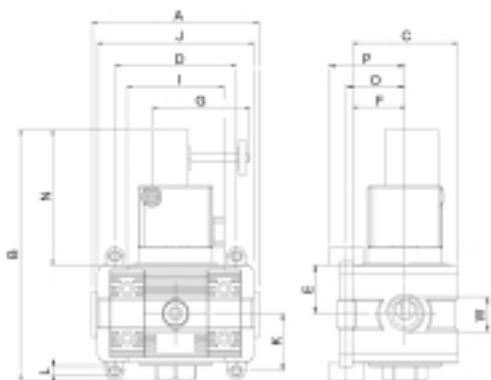


1/4" - 1" TECHNOPYLIMÈRE

	W	A	B	C	D	E	F	G	I	J	K	L	M	N
72.13.00.00.0	1/4	104	119,5	59	89	27,5	28,5	32	55	97	22	(pour) M5	1/4	52,5
72.17.00.00.0	3/8	104	119,5	59	89	27,5	28,5	32	55	97	22	M5	1/4	52,5
72.21.00.00.0	1/2	104	119,5	59	89	27,5	28,5	32	55	97	22	M5	1/4	52,5
73.21.00.00.0	1/2	115	131,5	70	106	32,5	35	32	65	109	27	M6	3/8	52,5
73.27.00.00.0	3/4	115	131,5	70	106	32,5	35	32	65	109	27	M6	3/8	52,5
73.34.00.00.0	1"	115	131,5	70	111	32,5	35	32	65	109	27	M6	3/8	52,5

	72	73
Débit nominal 6 b Δp 1 b (NI/mn) :	3000	4700
Vis de fixation :	M5 x 18	M6 x 20
Fluide :	air comprimé	
Pression d'utilisation :	15 bar	
Température d'utilisation :	-10 °C à +50 °C (sous 10 bar)	
Position de montage :	verticale	
Réglage :	manuel	

VANNE PROGRESSIVE



À PILOTAGE ÉLECTRIQUE 1/8" - 1/2" TECHNOPYLIMÈRE

	W	A	B	C	D	E	F	G	I	J	K	L	N
76.17.00.00.0	3/8	104	142	59	89	27,5	28,5	55,5	55	97	22	(pour) M5	76,5
76.21.00.00.0	1/2	104	142	59	89	27,5	28,5	55,5	55	97	22	M5	76,5
77.27.00.00.0	3/4	115	131,5	70	106	32,5	35	55,5	65	109	27	M5	76,5
77.34.00.00.0	1"	115	131,5	70	111	32,5	35	55,5	65	109	27	M5	76,5

	76	77
Pression maxi de pilotage (bar)	4 - 10	3 - 10
Vis de fixation :	M4 x 14	M5 x 18
Fluide :	air comprimé	
Pression d'utilisation :	15 bar	
Température d'utilisation :	-10 °C à +50 °C (sous 10 bar)	
Raccordement d'alimentation externe :	1/4"	
Position de montage :	verticale	
Réglage :	électropneumatique	

KIT D'ASSEMBLAGE SIMPLE



	pour série
10.500.100	1 ...
10.500.200	2 ...
10.500.300	3 ...

PLAQUE TERMINALE



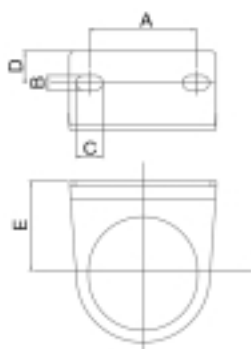
	Raccord	pour série
10.505.102	1/8	1.10 ...
10.505.103	1/4	1.13 ...
10.505.104	3/8	1.17 ...
10.505.203	1/4	2.13 ...
10.505.204	3/8	2.17 ...
10.505.205	1/2	2.21 ...
10.505.305	1/2	3.21 ...
10.505.307	3/4	3.27 ...
10.505.309	1"	3.34 ...

KIT D'ASSEMBLAGE COMPLET



	Raccord	pour série
10.510.102	1/8	<u>1.10.</u>
10.510.103	1/4	<u>1.13.</u>
10.510.104	3/8	<u>1.17.</u>
10.510.203	1/4	<u>2.13.</u>
10.510.204	3/8	<u>2.17.</u>
10.510.205	1/2	<u>2.21.</u>
10.510.305	1/2	<u>3.21.</u>
10.510.307	3/4	<u>3.27.</u>
10.510.309	1"	<u>3.34.</u>

EQUERRE DE FIXATION



	pour série	A	B	C	D	E
10.REG16.105	<u>1.</u>	28	5,5	10	10	29
10.REG16.205	<u>2.</u>	40	5,5	10	12	35
10.REG16.305	<u>3.</u>	50	5,5	10	15	39

CUVE DE FILTRE



	pour série
10.520.100	<u>1.</u>
10.520.200	<u>2.</u>
10.520.300	<u>3.</u>

CUVE DE LUBRIFICATEUR



	pour série
10.530.100	<u>1.</u>
10.530.200	<u>2.</u>
10.530.300	<u>3.</u>

PORTE-FILTRE + FILTRE


	pour série	Filtration
10.540.101	<u>1</u> ._._	5 µm
10.540.102	<u>1</u> ._._	20 µm
10.540.103	<u>1</u> ._._	50 µm
10.540.201	<u>2</u> ._._	5 µm
10.540.202	<u>2</u> ._._	20 µm
10.540.203	<u>2</u> ._._	50 µm
10.540.301	<u>3</u> ._._	5 µm
10.540.302	<u>3</u> ._._	20 µm
10.540.303	<u>3</u> ._._	50 µm

FILTRE


	pour série	Filtration
10.FIL04.105	<u>1</u> ._._	5 µm
10.FIL04.120	<u>1</u> ._._	20 µm
10.FIL04.150	<u>1</u> ._._	50 µm
10.FIL04.205	<u>2</u> ._._	5 µm
10.FIL04.220	<u>2</u> ._._	20 µm
10.FIL04.250	<u>2</u> ._._	50 µm
10.FIL04.305	<u>3</u> ._._	5 µm
10.FIL04.320	<u>3</u> ._._	20 µm
10.FIL04.350	<u>3</u> ._._	50 µm

VENTURI DE LUBRIFICATEUR


	pour série
10.550.100	<u>1</u> ._._
10.550.200	<u>2</u> ._._
10.550.300	<u>3</u> ._._

DOSEUR DE LUBRIFICATEUR


	pour série
10.560.100	<u>1</u> ._._ ou <u>2</u> ._._ ou <u>3</u> ._._

RESSORT RÉGULATEUR


	pour série	plage d'affichage
10.REG06.102	<u>1</u> ._._	0 - 2
10.REG06.104	<u>1</u> ._._	0 - 4
10.REG06.108	<u>1</u> ._._	0 - 8
10.REG06.112	<u>1</u> ._._	0 - 12
10.REG06.202	<u>2</u> ._._	0 - 2
10.REG06.204	<u>2</u> ._._	0 - 4
10.REG06.208	<u>2</u> ._._	0 - 8
10.REG06.212	<u>2</u> ._._	0 - 12
10.REG06.302	<u>3</u> ._._	0 - 2
10.REG06.304	<u>3</u> ._._	0 - 4
10.REG06.308	<u>3</u> ._._	0 - 8
10.REG06.312	<u>3</u> ._._	0 - 12

KIT DE RÉGULATION

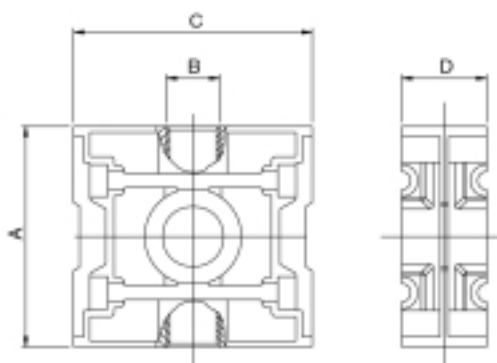

	pour série	plage d'affichage
10.570.101	_1._._	0 - 2
10.570.102	_1._._	0 - 4
10.570.103	_1._._	0 - 8
10.570.104	_1._._	0 - 12
10.570.201	_2._._	0 - 2
10.570.202	_2._._	0 - 4
10.570.203	_2._._	0 - 8
10.570.204	_2._._	0 - 12
10.570.301	_3._._	0 - 2
10.570.302	_3._._	0 - 4
10.570.303	_3._._	0 - 8
10.570.304	_3._._	0 - 12

BOUCHON ET RESSORT DE RÉGLAGE


	pour série
10.580.100	_1._._
10.580.200	_2._._
10.580.300	_3._._

KIT PORTE-FILTRE COMPLET


	pour série	Filtration
10.590.101	_1._._	5 µm
10.590.102	_1._._	20 µm
10.590.103	_1._._	50 µm
10.590.201	_2._._	5 µm
10.590.202	_2._._	20 µm
10.590.203	_2._._	50 µm
10.590.301	_3._._	5 µm
10.590.302	_3._._	20 µm
10.590.303	_3._._	50 µm

BLOC DE DÉRIVATION


	pour série	A	B	C	D
10.DIS00.108	_1._._	42	1/4	45	24
10.DIS00.208	_2._._	55	1/4	59	24
10.DIS00.308	_3._._	65	3/8	70	32