

Fiche technique

Fig. CA2096

Disconnecteur CAa

Applications et caractéristiques générales



- Pour la protection d'installation à moindres risques ou à risques intermittents nécessitant néanmoins un dispositif de disconnection : installations de chauffage domestiques inférieur ou égal à 70 Kw, distribution automatique de boissons, certains équipements de laboratoire, etc...
- Le disconnecteur CA 2096 est un ensemble de deux clapets de non retour séparés par une chambre communiquant avec l'atmosphère. La fermeture de cette chambre est obtenue par un obturateur lié au clapet amont
- En cas de dépression à l'amont de l'appareil ou de surpression à l'aval avec fuite au deuxième clapet, la chambre intermédiaire est mise à l'atmosphère, d'où séparation des circuits amont et aval interdisant tout retour d'eau polluée.

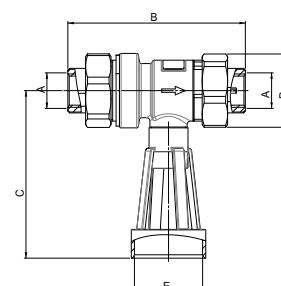
Caractéristiques techniques

DN mm	Réf	Groupe acoustique
15	149B3781	I
20	149B3782	II

- **Raccordement** : Femelle/Femelle , BSP
- **Pression de fonctionnement admissible PFA en eau** : 10 bar
- **θ maxi** : 65°C
- **Fluide admis** : Eaux claires
- **Agréments** : ACS
- **Normes construction internationales** :
EN 1717 - EN14367
Raccordements filetages suivant EN ISO 228-1 ou ISO 7.1

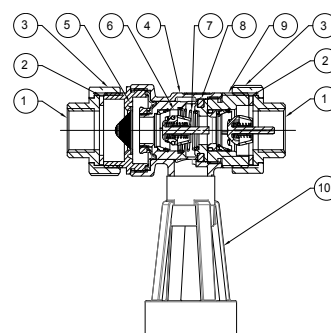
Encombrement

DN mm	A "	B mm	C mm	D mm	E mm	Poids kg
15	1/2	105	99	44	40	0,600
20	3/4					



Nomenclature et matériaux

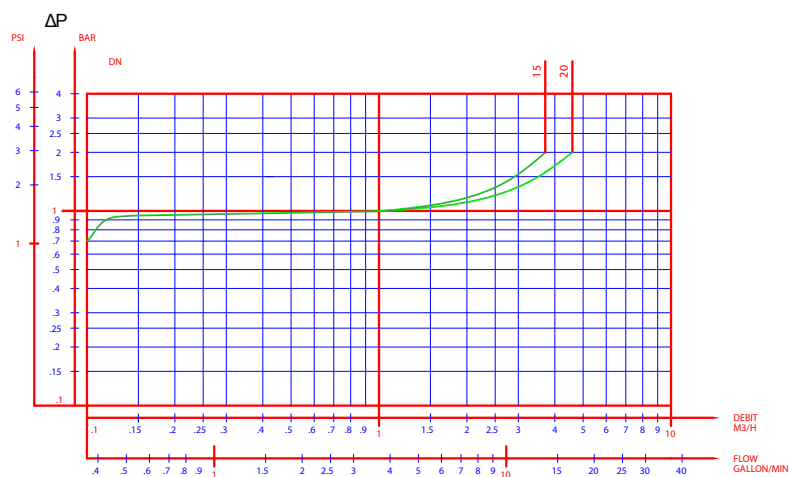
N°	Désignation	Matériaux	EURO	ANSI
1	DOUILLE	Laiton		
2	JOINT	EPDM		
3	ECROU	Laiton		
4	CORPS			
5	RACCORD FILTRE	Laiton + Inox		
6	CLAPET AMONT	Laiton-Hostaform-Inox-EPDM		
7	RESSORT SOUPAPE	Inox		
8	JOINT SOUPAPE	EPDM		
9	CLAPET AVAL	Laiton-Hostaform-Inox-EPDM		
10	ENTONNOIR	ABS		


Installation et maintenance

un dégagement minimal de 150 mm doit être prévu autour du volume enveloppé du dispositif (sauf du côté de la face de pose) et la soupape de décharge ne doit pas être immergée.

Exigences d'installation :

- Le dispositif doit être monté en position horizontale
- le dispositif doit être aisément accessible,
- il ne doit pas être installé dans des emplacements inondables,
- il doit être installé dans un environnement aéré (atmosphère non polluée),
- la vidange doit pouvoir recevoir le débit de décharge,
- il doit être protégé contre le gel ou les températures extrêmes

Caractéristiques de fonctionnement


Les modifications, erreurs et fautes d'impression ne peuvent donner lieu à aucun dédommagement. Socla se réserve le droit de modifier ses produits sans préavis. Toutes les marques de ces produits sont la propriété des compagnies respectives. Tous droits réservés.