



Electrovanne 2/2 voies N.F. Action mixte

21IH3K1V150
÷
21IH8K1V400-S

PRESENTATION:

Electrovanne à action mixte apte pour les fluides compatibles avec les matériaux de construction.
Il n'y a pas besoin d'une pression minimum de fonctionnement.
Les matériaux utilisés sont approuvés et garantis pour leur fiabilité dans le temps.

APPLICATIONS: Automatismes - Chauffage - Chimie

RACCORDEMENT: G 3/8 - G 1 1/2

BOBINES:	8W - Ø 13	
	BDA - BDS - BSA	155°C (classe F)
	BDF - BDV	180°C (classe H)
	12W - Ø 13	
	UDA	155°C (classe F)
	14W - Ø 13	
	GDA - GDS	155°C (classe F)
	GDH - GDV	180°C (classe H)

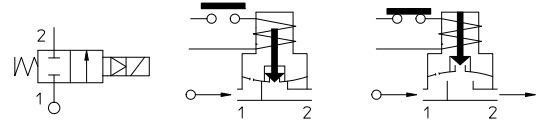
SURMOULAGE ET BOBINES SONT PRODUITS EN MATIERE VIERGE A 100%.

Pression max admissible (PS)	16 bar
Température ambiante:	
avec bobine classe F	- 10°C + 60°C
avec bobine classe H	- 10°C + 80°C



Joint d'étanchéité	Température		Fluides
V =FKM (élastomère fluoré)	- 10°C	+140°C	Huile légère (2°E), essence gasoil
B =NBR (nitrile rubber)	- 10°C	+ 90°C	Eau, air, gaz inerte

Pour un autre joint que le FKM, modifier la lettre "V" par la lettre correspondant à la nature du joint. Ex: 21IH3K1**B**150=joint NBR.

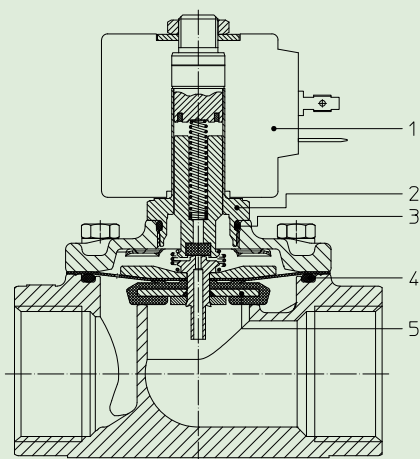
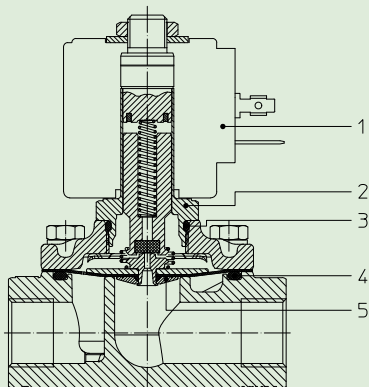


Raccordement ISO 228/1	Code	Viscosité maxi admissible		Ø de passage mm	Kv l/min	Puissance (watt)	Pression différentielle				
		cSt	°E				mini bar	maxi AC bar DC bar			
G 3/8	21IH3K1V150	12	~ 2	15	40	8	0	14	6		
						12		-	14		
G 1/2	21IH4K1V160					16		50	8	14	6
									12	-	14
G 3/4	21IH5K1V200					20		60	8	14	6
									12	-	14
G 1	21IH6K1V250			25	140	8		14	3		
						12		-	8		
G 1 1/4	21IH7K1V350			35	300	14		14	-		
	21IH7K1V350-S							-	7		
	G 1 1/2	21IH8K1V400	40				340	14	-		
21IH8K1V400-S		-		7							



avec homologation CE
(Directive pour matériel sous pression 97/23/CE)
pour Electrovanne 21IH7÷21IH8...-S

"ODE" se réserve le droit d'apporter des modifications techniques et esthétiques sans avis préalable.



MATERIAUX

Corps	Acier inox AISI 316
Tuyau guide	Acier inox AISI 316
Noyau fixe	Acier inox AISI série 400
Noyau	Acier inox AISI série 400
Anneau de déphasage	Cuivre doré
Ressort	Acier inox AISI série 300
Obturbateur	Standard: V=FKM Sur demande: B=NBR
Orificie	Acier inox AISI 316

Sur demande:
Connecteur Pg 9 o Pg 11
Conforme à la norme ISO 4400

CARACTERISTIQUES:

Conformité électrique	IEC 335
Indice de protection	IP 65 EN 60529 (DIN 40050) avec bobine garnie de connecteur.

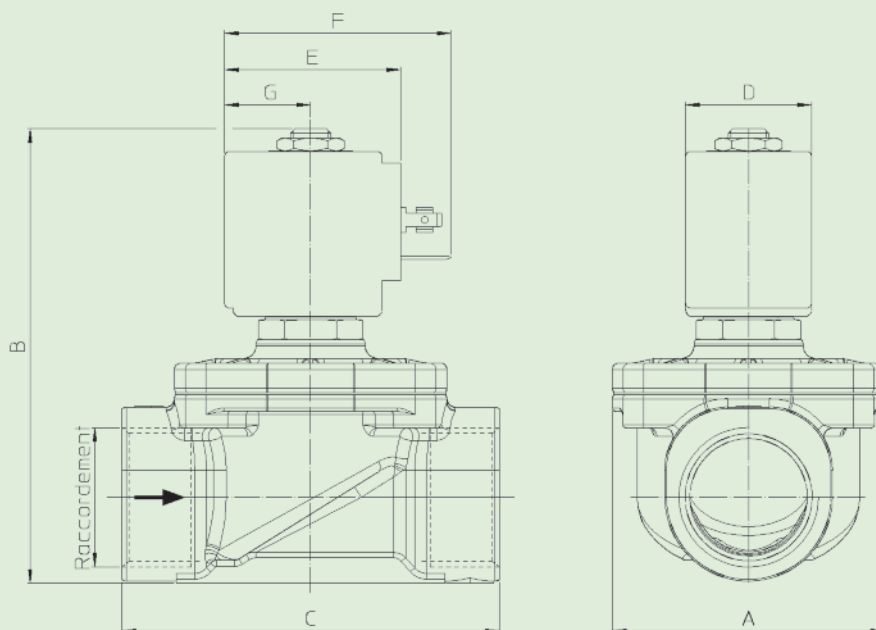
PARTIES DE RECHANGE:

1. Bobine:	G 3/4	Code R452899/V
Voir fiche technique	G 1	Code R452846/V
2. Ensemble tuyau guide:	G 1 1/4÷ G 1 1/2	Code R452904/V
Code R450811		
3. Garniture O-Ring:		
Code R990000/V		
4. Garniture O-Ring:		
G 3/8÷G1/2	Code R990105/V	
G 3/4	Code R992103/V	
G 1	Code R992109/V	
G 1 1/4÷ G 1 1/2	Code R992101/V	
5. Ensemble membrane avc noyau mobile:		
G 3/8÷G1/2	Code R452894/V	

KIT DE MAINTENANCE:

G 3/8 ÷ G 1/2
KTGIH3K1V15=4+5
G 3/4
KTGIH5K1V20=4+5
G1
KTGIH6K1V25=4+5
G 1 1/4 ÷ G 1 1/2
KTGIH7K1V35=4+5

ENCOMBREMENTS en mm:



Code	Raccordement ISO 228/1	A mm	B mm	C mm
21H3K1V150	G 3/8	52	92	68
21H4K1V160	G 1/2			
21H5K1V200	G 3/4	58	100	75
21H6K1V250	G 1			
21H7K1V350	G 1 1/4	94	126	128
21H7K1V350-S				
21H8K1V400	G 1 1/2	94	126	128
21H8K1V400-S				

BOBINE TYPE	PUISSANCE NOMINALE			Ecombrements			
	W ==	Maintien VA ~	Appel VA ~	D mm	E mm	F mm	G mm
B	8	14,5	25	30	42	54	20,5
U	12	23	35	36	48	60	23,5
G	14	27	43	52	55	67	25