



# Electrovanne 3/2 voies N.F. à commande directe

31A3AV10

÷

31A2AV30

## PRESENTATION:

Electrovanne à action directe apte pour les fluides compatibles avec les matériaux de construction. Il n'y a pas besoin d'une pression minimum de fonctionnement. Les matériaux utilisés sont approuvés et garantis pour leur fiabilité dans le temps.

**APPLICATIONS:** Automatismes  
Chauffage

**RACCORDEMENTS:** G 1/8 - G 1/4

**BOBINES:** 8W - Ø 13 (1)  
BDA - BDS - BSA 155°C (classe F)  
BDP 160°C (haute température)  
BDF 180°C (classe H)  
SDH 180°C (classe H)  
(1) Possibilité d'adapter une bobine anti-déflagrante avec connexion 175301-803.

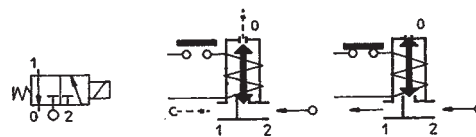
**SURMOULAGE ET BOBINOT SONT PRODUITS EN MATIERE VIERGE A 100%.**

Pression max admissible (PS) 40 bar  
Température ambiante:  
avec bobine classe F et haute température - 10°C + 60°C  
avec bobine classe H - 10°C + 80°C



Joint d'étanchéité	Température		Fluides
V=FKM (élastomère fluoré)	- 10°C	+140°C	Huile légère (2°E), essence, gasoil
B=NBR (nitrile)	- 10°C	+ 90°C	Eau, air, gaz inerte

Pour un autre joint que le FKM, modifier la lettre "V" par la lettre correspondant à la nature du joint. Ex: 31A3AB15=joint NBR.

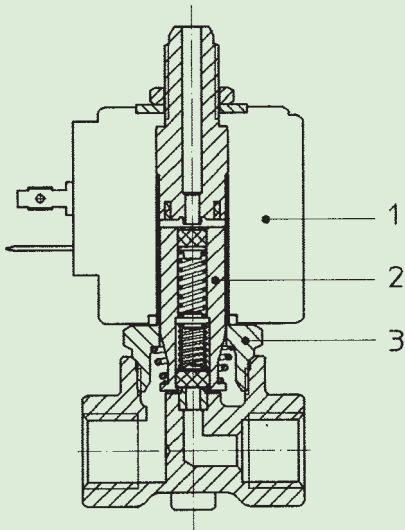


Raccordement ISO 228/1	Code	Viscosité maxi admissible		Ø de passage mm	Kv l/min	Puissance (watt)	Pression différentielle		
		cSt	°E				mini bar	maxi	
							AC bar	DC bar	
G 1/8	31A3AV10	12	~ 2	1*	0,45	8	0	20	20
	31A3AV15			1,5*	1,4			15	15
	31A3AV20	37	~ 5	2*	2			10	10
	31A3AV25	53	~ 7	2,5*	3,2			6	6
	31A3AV30			3*	4			5	5
31A2AV10	12			~ 2	1*			0,45	20
G 1/4	31A2AV15	12	~ 2	1,5*	1,4			15	15
	31A2AV20			37	~ 5			2*	2
	31A2AV25	53	~ 7	2,5*	3,2			6	6
	31A2AV30			3*	4			5	5

## Note

\* Echappement = Ø 2,5 mm  
Aussi disponibles avec corps en laiton sans plomb.

"ODE" se réserve le droit d'apporter des modifications techniques et esthétiques sans avis préalable.



#### MATERIAUX:

<b>Corps</b>	Laiton - UNI EN 12165 CW617N
<b>Tuyau guide</b>	Acier inox AISI série 300
<b>Noyau guide</b>	Acier inox AISI série 400
<b>Noyau</b>	Acier inox AISI série 400
<b>Anneau de déphasage</b>	Cuivre - Cu 99,9%
<b>Ressort</b>	Acier inox AISI série 300
<b>Obturbateur</b>	Standard: V=FKM Sur demande: B=NBR
<b>Orifice: Siège rapporté</b>	Acier inox AISI série 300

#### Sur demande:

<b>Connecteur</b>	Pg 9 o Pg 11
<b>Conforme à la norme</b>	ISO 4400

#### CARACTERISTIQUES:

<b>Conformité électrique</b>	IEC 335
<b>Indice de protection</b>	IP 65 EN 60529 (DIN 40050) avec bobine garnie de connecteur.

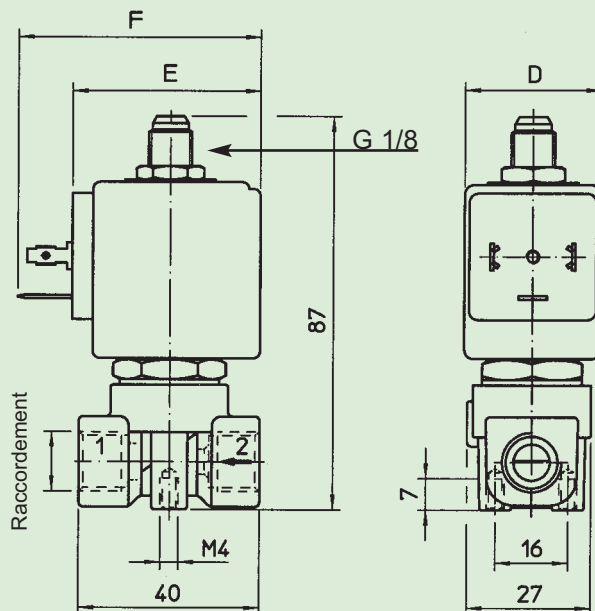
#### PARTIES DE RECHANGE:

- 1. Bobine:**  
Voir fiche technique
- 2. Ensemble noyau mobile:**  
Code R450675/V
- 3. Ensemble tuyau guide:**  
Code R450944

#### KIT:

KT130AV30-A=2+3

#### ENCOMBREMENTS en mm:



Code	Raccordement ISO 228/1
31A3AV	G 1/8
31A2AV	G 1/4

BOBINE W ≡	PUISSANCE NOMINALE		TYPE	Ecombremnts		
	Appel VA ~	Maintien VA ~		D mm	E mm	F mm
8 W	25	14,5	B	30	42	54
			S	32		