

Vanne à brides 7030

DN 15 à DN 150 PN 16

SCHUBERT & SALZER
**CONTROL
SYSTEMS**

Vanne à brides à pilotage pneumatique pour utilisation en chimie et dans l'industrie.

- Résistant aux fluides légèrement pollués
- Plage de température: -10°C à +200°C
- Pression de service jusqu'à 16 bars
- Tête de commande orientable en différentes tailles
- Version possible avec système de décharge de pression

Caractéristiques techniques

Matière du corps	EN - GJL - 250 (GG 25) EN - GJS - 400 - 18 - LT (GGG 40.3)
Diamètre nominal	DN 15 à DN 150
Raccordement	brides selon DIN EN 1092-1
Pression nominale	PN 16
Plage d'utilisation: avec tête métal	-10°C à +170°C, opt. à +200°C
avec tête synthétique	-10°C à +135°C
Température ambiante	-30°C à +60°C
Viscosité du fluide	max. 600 mm ² /s (600cSt)
Vide	max. 0,001 bar abs.
Pression de service pour la version sans espace mort	max. 12 bar



 **TÜVRheinland®**
TA-Luft zertifiziert

Options

- Contact auxiliaire
 - inductif
 - électrique
 - pneumatique
- Commande par pilote 32 actionnement manuel supplémentaire
- Version non lubrifiée
- Joint de siège en PTFE (pression de travail sur demande)

NF (normalement fermée)

NO (normalement ouverte)

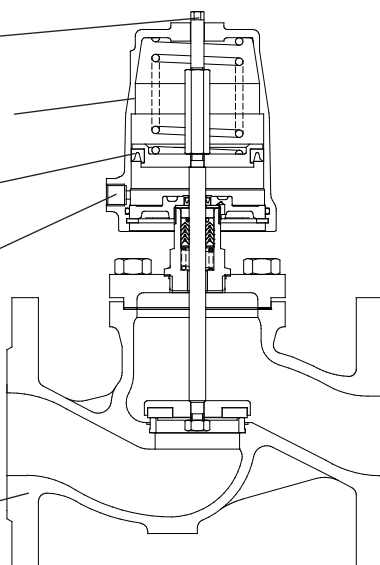
Indicateur de position amovible

Tête orientable (360°C)

Joint à lèvres

Alimentation fluide de commande (EV sur demande) fluide auxiliaire air-eau-huile ou autres

Bride en fonte et fonte graphitée selon DIN

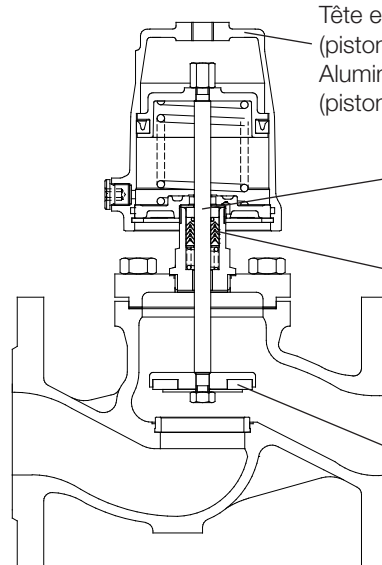


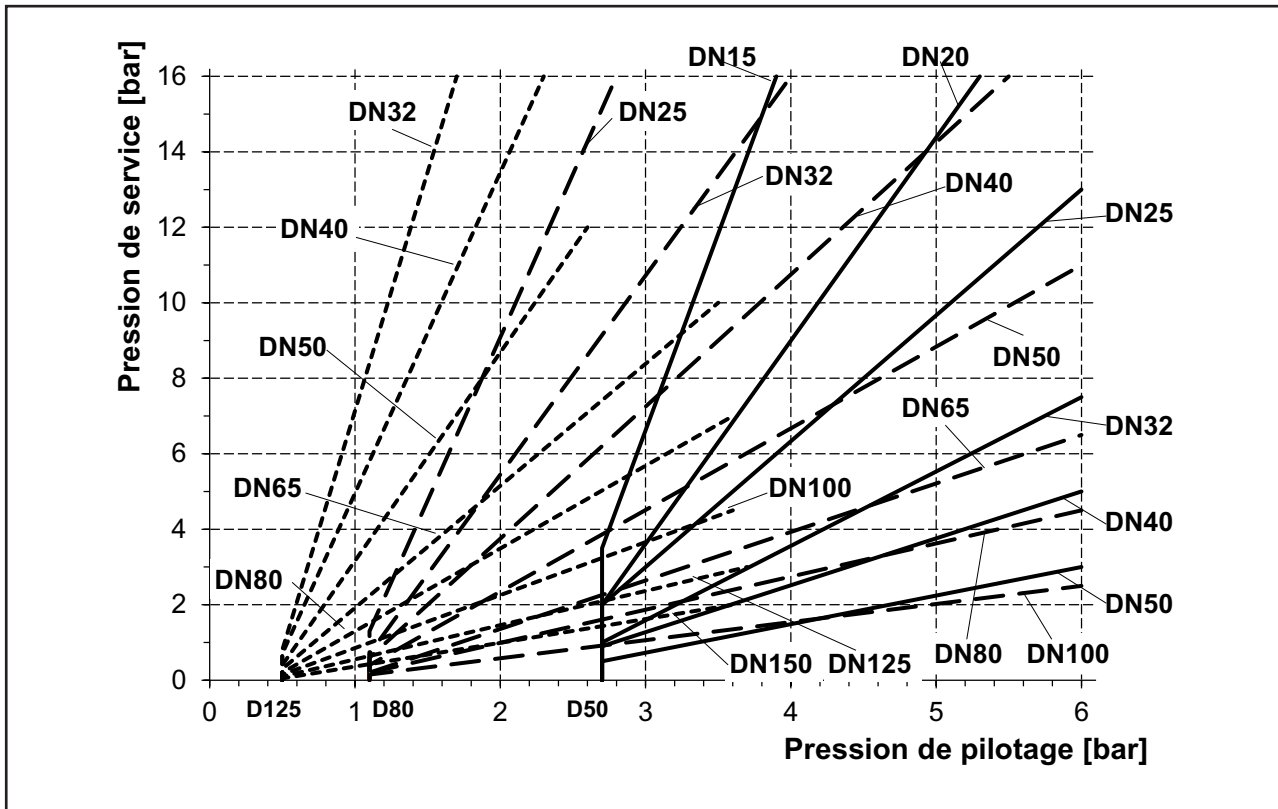
Tête en laiton chromé (piston dia. 50 mm et 80 mm)
Aluminium traité contre corrosion (piston dia. 125 mm)

Tige de piston en inox 1.4571 poli

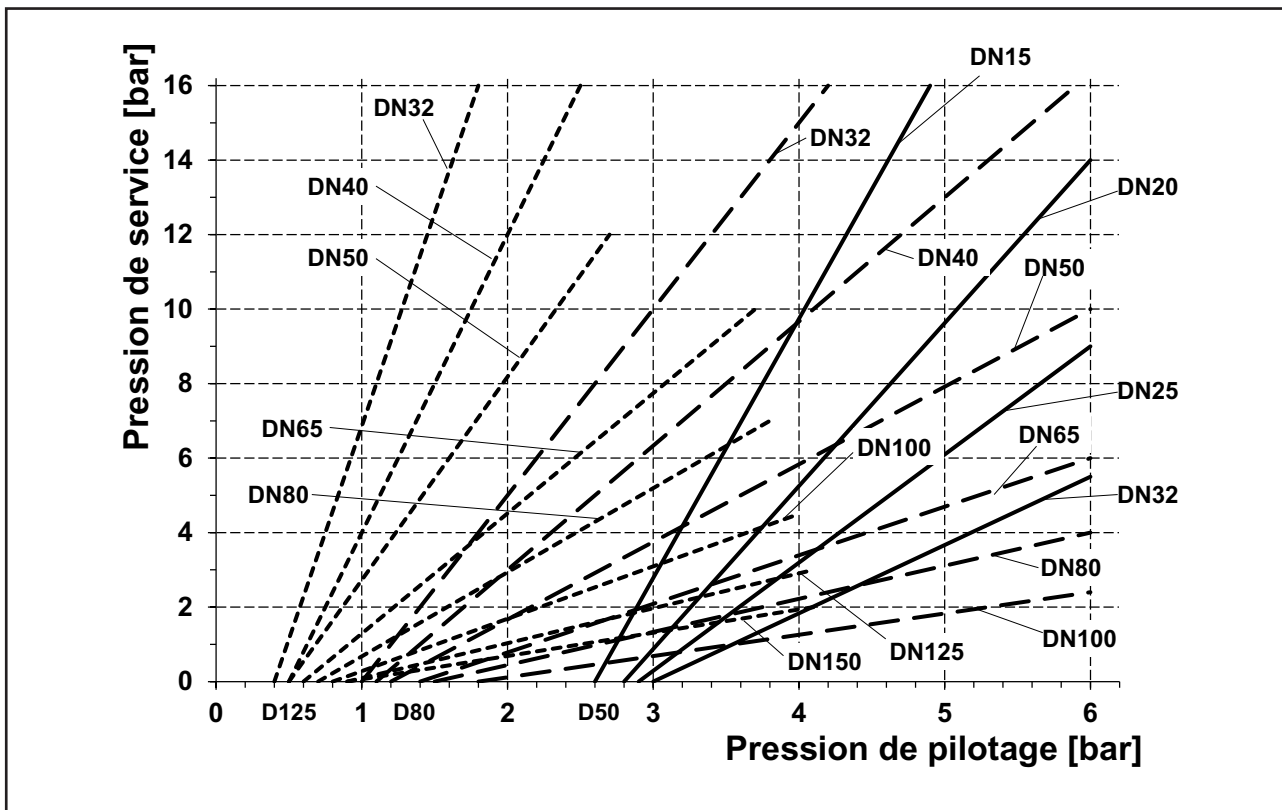
Garniture du presse-étoupe en PTFE chargé; version spéciale pour montage sans espace mort (garniture en bas)

Joint de siège FKM, EPDM, NBR optimal PTFE





Vannes à brides, NF (normalement fermée), fermeture avec le sens du fluide. Application convenant aux fluides gazeux. Si utilisation avec fluides liquides risque de „coups de belier“.



Vannes à brides, NO (normalement ouvertes), fermeture contre le sens du fluide. Utilisation avec fluides gazeux et liquides

- Piston D 50 mm
- - - Piston D 80 mm
- - - - Piston D 125 mm

NF (ferm. contre le sens du fluide)

Les valeurs de pressions dans les diagrammes ci-dessous sont seulement valables pour les joints de siège EPDM, NBR et FKM. Autres sur demande.

Diamètre nominal	Pression max. de service (pression différentielle) bar	Pression de pilotage bar	Antrieb Kolben mm	Ressorts	Diamètre nominal	Pression max. de service (pression différentielle) bar	Steuerdruck bar	Antrieb Kolben mm	Ressorts
DN15	10,0	3,5 - 10	50	1	DN40	11,0	5,6 - 10	80	3
DN15	16,0	4,5 - 10	50	2	DN40	5,5	1,3 - 10	125	1
DN20	6,0	3,5 - 10	50	1	DN40	12,0	2,2 - 10	125	2
DN20	10,0	4,5 - 10	50	2	DN40	16,0	3,1 - 10	125	3
DN20	14,0	5,7 - 10	50	3	DN50	4,5	3,5 - 10	80	1
DN20	16,0	3,5 - 10	80	1	DN50	6,0	4,4 - 10	80	2
DN25	5,0	4,5 - 10	50	2	DN50	7,5	5,6 - 10	80	3
DN25	7,0	5,7 - 10	50	3	DN50	3,5	1,3 - 10	125	1
DN25	16,0	3,5 - 10	80	1	DN50	8,0	2,2 - 10	125	2
DN32	3,5	4,5 - 10	50	2	DN50	11,0	3,1 - 10	125	3
DN32	5,5	5,7 - 10	50	3	DN65	4,0	5,6 - 10	80	3
DN32	11,0	3,5 - 10	80	1	DN65	4,5	2,2 - 10	125	2
DN32	15,0	4,4 - 10	80	2	DN65	6,5	3,1 - 10	125	3
DN32	16,0	5,6 - 10	80	3	DN80	3,0	2,2 - 10	125	2
DN32	9,5	1,3 - 10	125	1	DN80	4,0	3,1 - 10	125	3
DN32	16,0	2,2 - 10	125	2	DN100	2,3	3,1 - 10	125	3
DN40	6,5	3,5 - 10	80	1	DN125	1,4	3,1 - 10	125	3
DN40	9,0	4,4 - 10	80	2	DN150	0,9	3,1 - 10	125	3

Version Standard

Codification

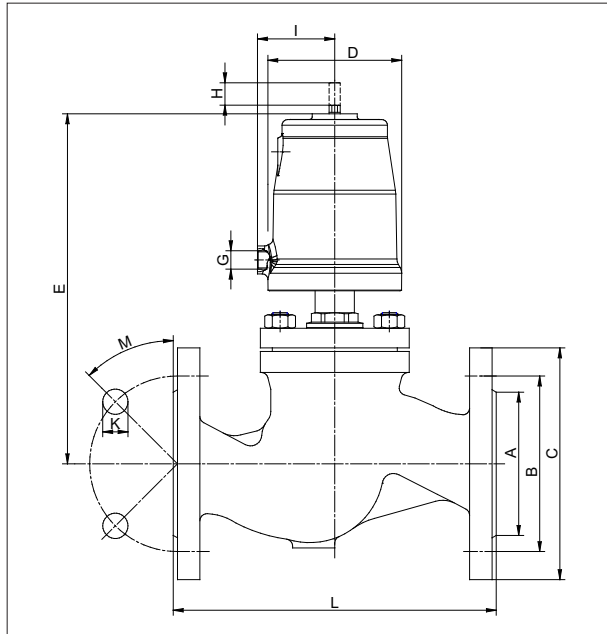
7	0	3	0	/				V									S
Type				Diamètre nominal				Symbole: "V": Vanne "A": Ensemble sans corps "R": Kit de réparation (joints)									

1 - 6 : à compléter
7 - 12: versions spéciales sur demande

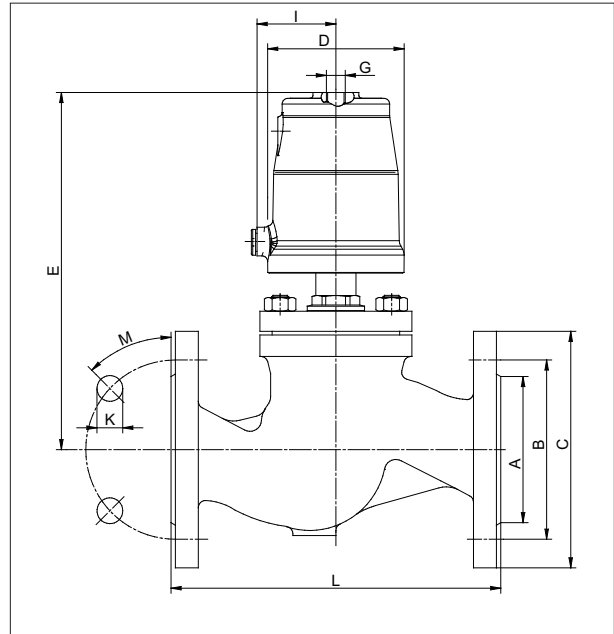
1. Type de construction	2. Raccordement	3. Corps	4. Joint de siège	5. Fonction du pilotage	6. Tête de commande
2 Vanne à brides	1 Bride selon DIN EN 1092-1	3 fonte EN-GJL-250 (GG 25) 4 fonte graphitée EN-GJS-400-18-LT (GGG 40.3)	0 PTFE (Téflon) 1 FKM (Viton) 2 EPDM 3 NBR	0 NF (normalement fermée), ferm. avec le sens du fluide 1 NO (normalement ouverte), ferm. contre le sens du fluide 2 NF (Normalement fermée), ferm. contre le sens du fluide 3 double effet 5 décharge de pression	0 piston 50 mm 1 piston 80 mm 2 piston 125 mm
7. Ressorts	8.	9. Position de la garniture	10. Température	11. Accessoires	12. Autres Versions
- standard 1 1 ressort 2 2 ressorts 3 3 ressorts	- standard	- standard 2 sans escape mort (Garniture en bas)	- standard H exécution haute température jusqu'à +200°C V joint viton conseillé à partir de 140°C	- sans accessoires 1 1 micro contact auxiliaire 2 2 micro contacts auxiliaires 3 commande manuelle en cas d'urgence 4 commande manuelle auxiliaire 5 limiteur de course 6 vanne de pil. DN 2 220V AC 7 vanne de pil. DN 2 24V AC K 1 contact auxiliaire compact M 2 contacts auxiliaire inductifs 10-36 V DC PNP P 1 contact auxiliaire inductif 10-36 V DC PNP T auxiliaire inductif (compact) 10-36 V DC	S Exécutions spéciales sur demande M Indicateur de position avec presse étoupe N Indicateur de position avec connection enfichable

Exemple de commande: 7030/080V213222- - - - 7
Vanne à bride, diamètre nominal 80 mm, bride DIN, corps fonte, siège EPDM ,
NF (normalement fermée), fermeture contre le sens du fluide, tête de commande:
piston diamètre 125 mm, vanne de pilotage 24V DC.

Dimensions et Poids



NF (normalement fermée)



NO (normalement ouverte) ou double effet

DN	Dia de piston	A	B	C	D	E	G	H (course)	I	K	L*	M	N trous	Valeur Kvs	Poids (kg)
15	50	45	65	95	62	165	G1/8"	8	34,5	14	130	45°	4	3,6	3,6
20	50	58	75	105	62	176	G1/8"	10	34,5	14	150	45°	4	6,0	4,4
25	50	68	85	115	62	182	G1/8"	11	34,5	14	160	45°	4	9,6	5,0
25	80	68	85	115	98	221	G1/4"	12	55	14	160	45°	4	9,6	6,6
32	50	78	100	140	62	197	G1/8"	15	34,5	18	180	45°	4	15,0	7,3
32	80	78	100	140	98	236	G1/4"	15	55	18	180	45°	4	15,0	7,8
32	125	78	100	140	146	260	G1/4"	16	80	18	180	45°	4	15,0	10,0
40	50	88	110	150	62	202	G1/8"	16	34,5	18	200	45°	4	23,0	8,2
40	80	88	110	150	98	241	G1/4"	16	55	18	200	45°	4	23,0	9,7
40	125	88	110	150	146	265	G1/4"	16	80	18	200	45°	4	23,0	11,9
50	50	102	125	165	62	211	G1/8"	16	34,5	18	230	45°	4	36,0	10,6
50	80	102	125	165	98	250	G1/4"	16	55	18	230	45°	4	36,0	12,1
50	125	102	125	165	146	274	G1/4"	16	80	18	230	45°	4	36,0	14,2
65	80	122	145	185	98	313	G1/4"	19	55	18	290	45°	4	58,0	20,0
65	125	122	145	185	146	336	G1/4"	19	80	18	290	45°	4	58,0	22,2
80	80	138	160	200	98	317	G1/4"	22	55	18	310	22,5°	8	92,0	22,5
80	125	138	160	200	146	340	G1/4"	22	80	18	310	22,5°	8	92,0	24,7
100	80	158	180	220	98	327	G1/4"	27	55	18	350	22,5°	8	150,0	37,0
100	125	158	180	220	146	350	G1/4"	27	80	18	350	22,5°	8	150,0	39,0
125	125	188	210	250	146	387	G1/4"	28	80	18	400	22,5°	8	227,0	48,2
150	125	212	240	285	146	389	G1/4"	28	80	22	480	22,5°	8	327,0	64,2

* Dimensions selon DIN 3202, serie F1

Dimensions en mm

à piston équilibré

Sa construction particulière (décharge de pression) permet le contrôle de pressions de service élevées même pour des diamètres nominaux importants. Elle permet également d'utiliser de petites têtes de commande avec une consommation d'air réduite.

Caractéristiques techniques

Matière du corps	EN - GJL - 250 (GG25) EN - GJS - 400 - 18 LT (GGG 40.3)
Diamètre nominal	DN 40 à DN 150
Raccordement	Brides selon DIN EN 1092-1
Pression nominale	PN 16
Plage d'utilisation	-10°C à +170°C en option jusqu'à +200°C
Température ambiante	-10°C à +60°C
Viscosité du fluide	max. 4 x 0,0001 m ² /s (600 cST, 80°E)

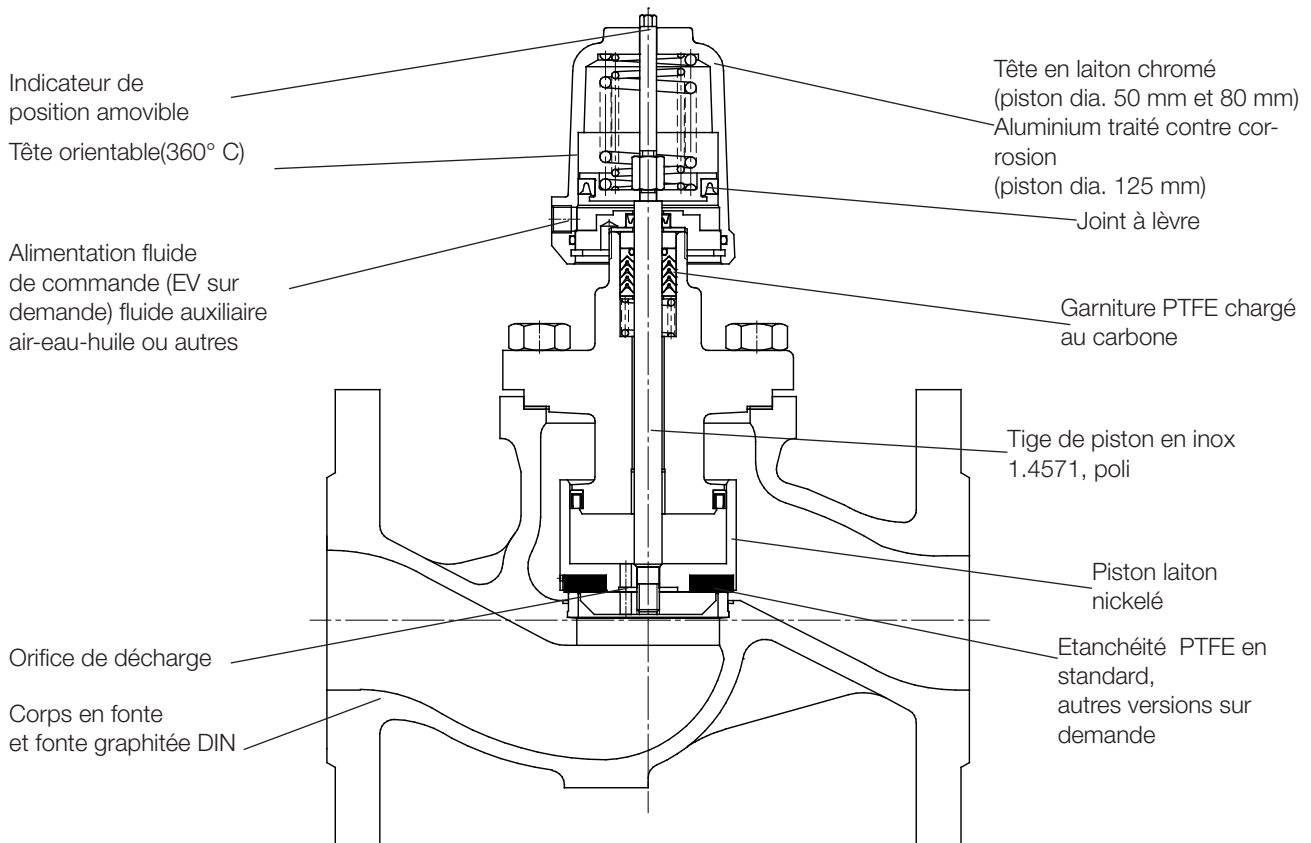
Pression de service

Diamètre nominal mm	Pression de service (Pression différentielle) bar	Pression de pilotage		Dia de piston mm
		Etanchéité en PTFE	Etanchéité avec autres matériaux	
40	16	4,5 à 10	3,5 à 10	50
50	16	-	4,5 à 10	50
50	16	3,5 à 10	3,5 à 10	80
65	16	3,5 à 10	3,5 à 10	80
80	16	5,6 à 10	3,5 à 10	80
80	16	2,2 à 10	1,3 à 10	125
100	16	-	3,5 à 10	80
100	16	2,2 à 10	1,3 à 10	125
125	16	3,1 à 10	2,2 à 10	125
150	16	3,1 à 10	2,2 à 10	125

Options

- Contact auxiliaire
 - inductif
 - électrique
 - pneumatique
- Electrovanne de pilotage
- Commande manuelle
- Version non lubrifiée

Vannes à brides avec système de décharge de pression, fermeture contre le sens du fluide (nf).



Dimensions et Poids

Diamètre nominal	Dia. de piston	A	B	C	D	E	G	H	I	K	L*	M	N trous	Valeur Kvs	Poids (kg)
40	50	88	110	150	62	212	G1/8"	13	34,5	18	200	45°	4	23	8,2
50	50	102	125	165	62	213	G1/8"	15	34,5	18	230	45°	4	36	10,5
50	80	102	125	165	98	252	G1/4"	16	55	18	230	45°	4	36	12,0
65	80	122	145	185	98	313	G1/4"	22	55	18	290	45°	4	58	20,0
80	80	138	160	200	98	317	G1/4"	25	55	18	310	22.5°	8	92	22,5
80	125	138	160	200	146	340	G1/4"	25	80	18	310	22.5°	8	92	25,0
100	80	158	180	220	98	327	G1/4"	29	55	18	350	22.5°	8	150	32,0
100	125	158	180	220	146	350	G1/4"	29	80	18	350	22.5°	8	150	34,0
125	125	188	210	250	146	387	G1/4"	29	80	18	400	22.5°	8	227	51,0
150	125	212	240	285	146	389	G1/4"	29	80	22	480	22.5°	8	327	64,0

* Dimensions selon DIN 3502, serie F1

Dimensions en mm

Les informations contenues dans ce document pourrout faire l'objet de modifications sans préavis et ne saurient en aucune manière engager Schubert & Salzer Control Systems GmbH.

