

RACCORDS EXPRESS LAITON PN10 (2280-2288)



Dimensions : DN 1/4" à DN 1"1/4
Raccordement : Femelle , Mâle et cannelé
Température Mini : - 5°C
Température Maxi : + 60°C
Pression Maxi : 10 Bars
Caractéristiques : Raccords en laiton matricé
Joint NBR
Conforme à la norme NFE 29573

Matière : Laiton

RACCORDS EXPRESS LAITON PN10 (2280-2288)**CARACTERISTIQUES :**

- Raccords en laiton matricé
- Joint NBR (uniquement pour les modèles 2280-2283)
- Conforme à la norme NFE 29573
- Entre griffes 41 mm

UTILISATION :

- Pour eau et air comprimé
- Température mini et maxi admissible Ts : - 5°C à + 60°C
- Pression maxi admissible PN : 10 Bars

GAMME :

- ½ Raccord express cannelé à collerette avec joint NBR monté **Ref.2280** du DN 7 au DN 25
- Raccord express mâle BSP avec joint NBR monté **Ref.2281** du DN 1/4" au DN 1"1/4
- Raccord express femelle BSP avec joint NBR monté **Ref.2282** du DN 1/4" au DN 1"1/4
- Bouchon avec joint NBR monté **Ref.2283**
- ½ Raccord express cannelé à collerette sans joint **Ref.2285** du DN 7 au DN 25
- Raccord express mâle BSP sans joint **Ref.2286** du DN 1/4" au DN 1"1/4
- Raccord express femelle BSP sans joint **Ref.2287** du DN 1/4" au DN 1"1/4
- Bouchon sans joint **Ref.2288**
- Collier de serrage à griffes en acier zingué **Ref. 98440** du DN 7 au DN 25
- Joint de rechange NBR Ø 20 mm **Ref. 9830984**
- Joint de rechange NBR Ø 15 mm (trou réduit) **Ref. 9830983**

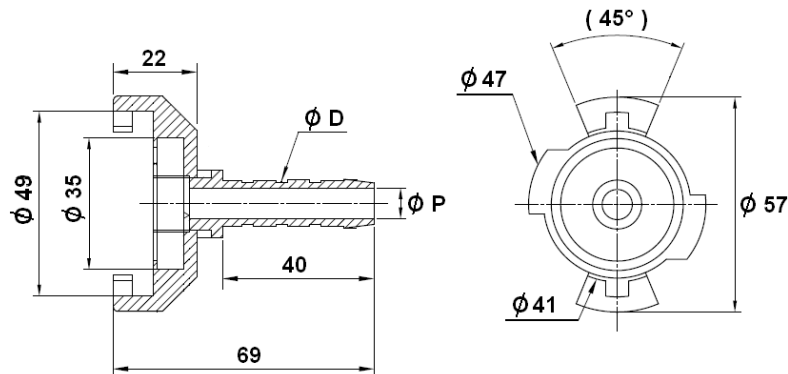
NOMENCLATURE:

Désignation	Matériaux
Corps	Laiton matricé
Joint	NBR

RACCORDS EXPRESS LAITON PN10 (2280-2288)

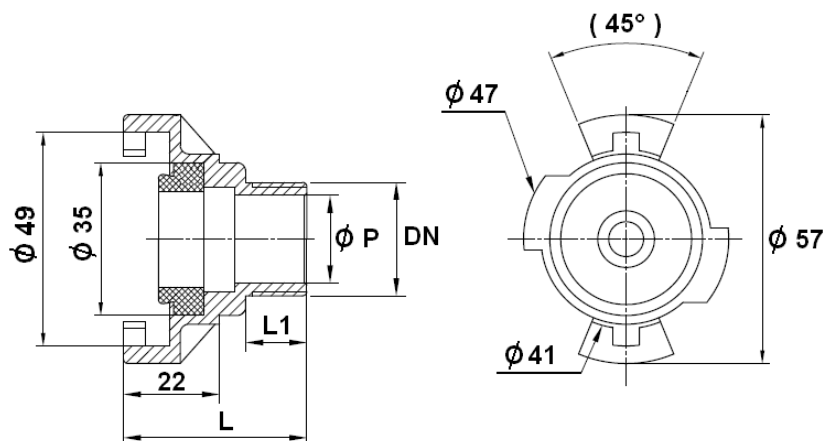
DIMENSIONS (en mm) :

- ½ Raccord express cannelé à collerette Ref.2280 et 2285



Ref.	DN	7	9	11	13	16	19	22	25
2280	Ø D	7.4	9	11	13	16	19	22	25
2285	Ø P	5.5	6	8	10	12	15	18	21
2280	Poids (Kg)	0.102	0.111	0.108	0.114	0.117	0.135	0.136	0.156
2285	Poids (Kg)	0.108	0.106	0.103	0.109	0.112	0.130	0.131	0.151

- Raccord express mâle Ref. 2281 et 2286

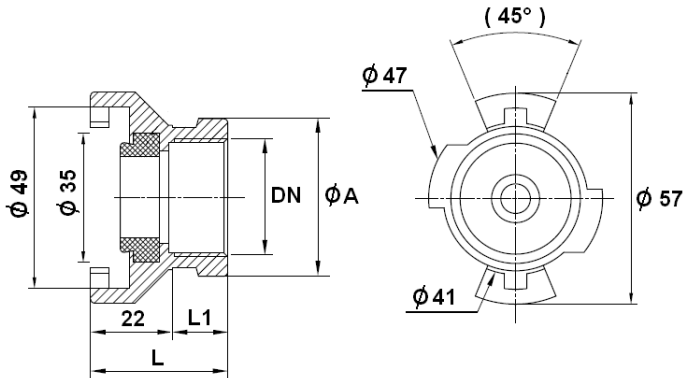


Ref.	DN	1/4"	3/8"	1/2"	3/4"	1"	1"1/4"
2281	Ø P	8	10	15	20	25	32
2286	L	38	39	42	42	42	47
	L1	10.5	11	14	14	14	17
2281	Poids (Kg)	0.097	0.106	0.110	0.110	0.127	0.180
2286	Poids (Kg)	0.092	0.101	0.105	0.105	0.122	0.175

RACCORDS EXPRESS LAITON PN10 (2280-2288)

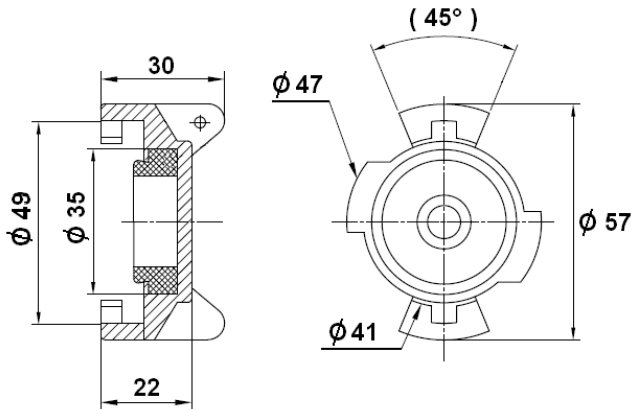
DIMENSIONS (en mm) :

- Raccord express femelle Ref. 2282 et 2287



Ref.	DN	1/4"	3/8"	1/2"	3/4"	1"	1"1/4"
2282	Ø A	18.5	22.5	27.5	34.5	42.5	52
	L	33	33	33	36	37	44
2287	L1	11	11	11	14	14.5	16
2282	Poids (Kg)	0.095	0.097	0.097	0.120	0.130	0.190
2287	Poids (Kg)	0.090	0.092	0.092	0.115	0.125	0.185

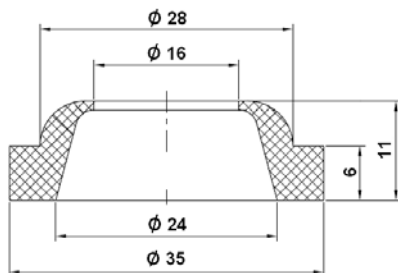
- Bouchon express Ref.2283 et 2288



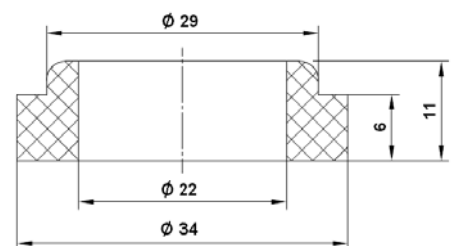
Ref.	DN	Tous
2283	Poids (Kg)	0.100
2288	Poids (Kg)	0.095

- Joint raccord express Ref.983098

Joint NBR noir réduit Ref. 9830983



Joint NBR noir standard Ref. 9830984



RACCORDS EXPRESS LAITON PN10 (2280-2288)**DIMENSIONS (en mm) :**

- Collier de serrage à griffes acier zingué Ref.98440



REF.	DN	15	17	20	23	26	29	32	36	38
98440	Ø Extérieur tuyau	14/16	16/18	19/21	22/24	25/27	28/30	31/33	34/37	37/39
	Ø Intérieur tuyau	7	9	10	11	13	16-19	19	22	25
	Poids (Kg)	0.037	0.040	0.040	0.047	0.057	0.061	0.072	0.077	0.117

NORMALISATIONS :

- Fabrication suivant la norme ISO 9001 : 2008
- Directive 97/23/CE : Produits exclus de la directive (Article 1, § 3.2)
- Construction suivant la norme NFE 29573
- Taraudage et filetage BSP suivant la norme NF EN ISO 228-1

PRECONISATIONS : Les avis et conseils, les indications techniques, les propositions, que nous pouvons être amenés à donner ou à faire, n'impliquent de notre part aucune garantie. Il ne nous appartient pas d'apprécier les cahiers des charges ou descriptifs fournis. Il appartient au client de vérifier l'adéquation entre le choix du matériel et les conditions réelles d'utilisation.